



**STEELAG PRAHA sro**

**23**

**Certified products**

**Gecertificeerde producten**

**Produits certifiés**

The validity of the present certificate is confirmed if visible on the OCAB-OCBS website  
([www.ocab-ocbs.com](http://www.ocab-ocbs.com))

Check with the QR-code hereunder to download it.



[www.ocab-ocbs.com/usbe/a/23.pdf](http://www.ocab-ocbs.com/usbe/a/23.pdf)

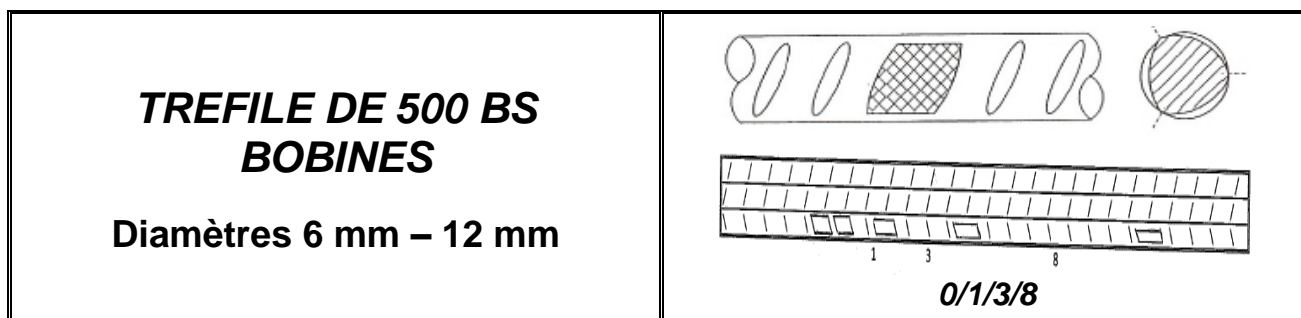
**Date of first issue of this certificate: 20090113**

**Producteur agréé : STEELAG Praha sro** (données du 20220708)

Numéro d'immatriculation : **23**

U Dýchárny 946  
CZ - 278 01 Kralupy nad Vltavou  
TCHEQUIE

Phone +420 315 721 631-3  
Fax +420 315 727 743  
E-mail [steelag@steelag.cz](mailto:steelag@steelag.cz)



Organisme de vente :

STEELAG DEUTSCHLAND GmbH  
Robert Boschstrasse 8  
DE – 86551 AICHACH  
ALLEMAGNE

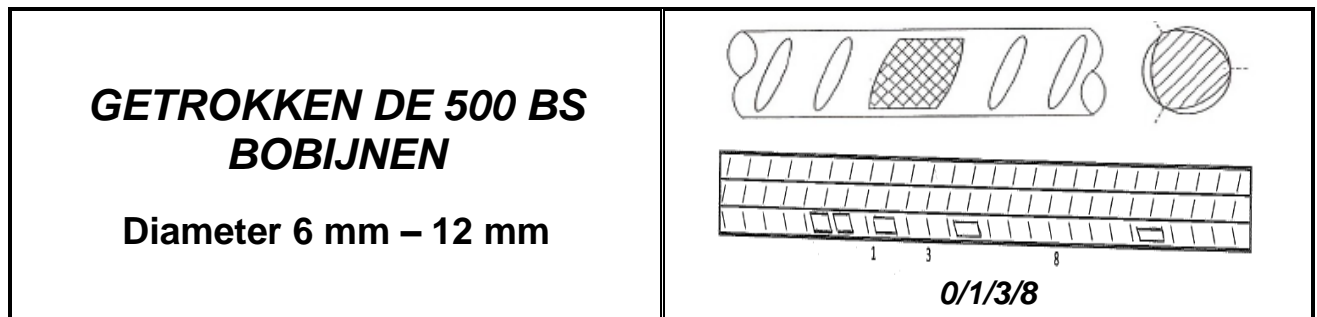
Phone +49 8251/87470  
Fax +49 8251/874714

**Erkende Producent: STEELAG Praha sro** (gegevens van 20220708)

Immatriculatie nummer: **23**

U Dýchárny 946  
CZ - 278 01 Kralupy nad Vltavou  
TSJECHIE

Phone +420 315 721 631-3  
Fax +420 315 727 743  
E-mail [steelag@steelag.cz](mailto:steelag@steelag.cz)



Verkoopsorganisme:

STEELAG DEUTSCHLAND GmbH  
Robert Boschstrasse 8  
DE – 86551 AICHACH  
DUISTLAND

Tel +49 8251/87470  
Fax +49 8251/874714